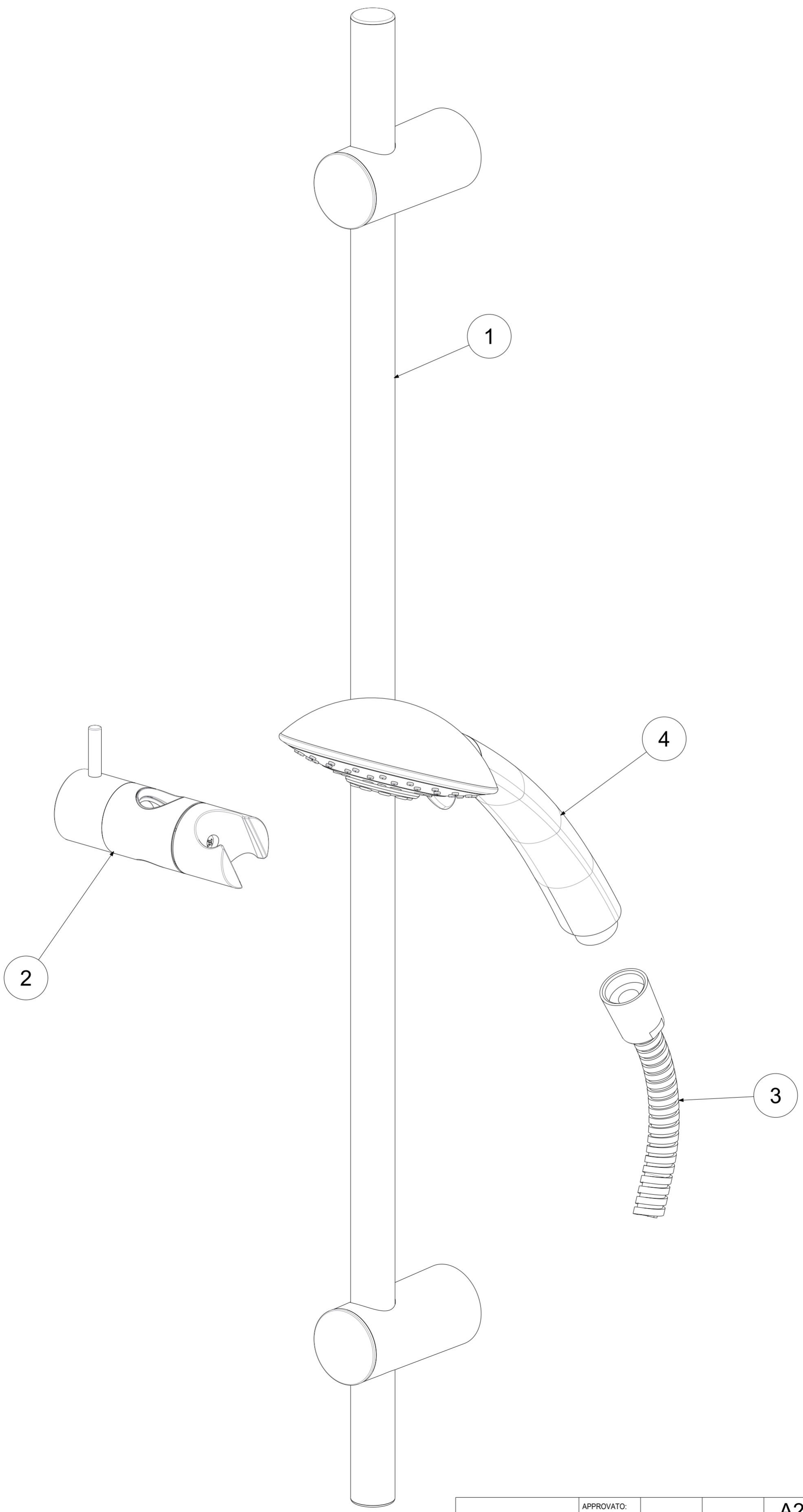


P Item	CODICE Code	DESCRIZIONE Designation
1	ZSAL106..	Rampa completa cm.73 d.20.5 MAIORCA con supporti reg. ABS
2	ZSAL173..	Scorrevole x saliscendi STICK NEW/MAJORCA/PREST.cromo
3	ZFLO001..	Flessibile 1500mm doppia aggraffatura e calotta conica
4	ZDOC075..	Doccia 4 getti PRINCE



	APPROVATO: Approved:		<b>A2</b>	SCALA Scale	1:1,429	MATERIALE Material	VARI
	DISEGNATO: Design:	Gaboardi	01/06/2021	UNITA' Unit	mm	SERIE Range	PRINCE
DESCRIZIONE - Description:							
Salisc.PRINCE (asta Majorca d.20.5 L73cm+doc.Prince+fx.D.A.)							
--							
FOGLIO - Sheet:		RICAMBI		CODICE - Part Number:		<b>ZSAL120CR</b>	

La Rubinetteria PAFFONI si riserva a termini di legge la proprietà del presentatedisegno con divieto di riprodurlo o comunicarlo a terzi senza autorizzazione. - Rubinetteria Paffoni reserves the ownership of this drawing by law with the prohibition of reproducing it or communicating it to third parties without authorization